

FiltoClear Set 31000

Original-Anleitung.



WARNUNG

- ▶ Trennen Sie alle elektrischen Geräte im Wasser vom Stromnetz, bevor Sie ins Wasser greifen. Andernfalls drohen schwere Verletzungen oder Tod durch Stromschlag.
- ▶ Dieses Gerät kann von Kindern ab 8 Jahren und darüber sowie von Personen mit verringerten physischen, sensorischen oder mentalen Fähigkeiten oder Mangel an Erfahrung und Wissen benutzt werden, wenn sie beaufsichtigt oder bezüglich des sicheren Gebrauchs des Gerätes unterwiesen wurden und die daraus resultierenden Gefahren verstehen. Kinder dürfen nicht mit dem Gerät spielen. Reinigung und Benutzerwartung dürfen nicht von Kindern ohne Beaufsichtigung durchgeführt werden.

Sicherheitshinweise Elektrischer Anschluss

- Für die Elektroinstallation im Außenbereich gelten spezielle Vorschriften. Die Elektroinstallation darf nur von einer Elektrofachkraft ausgeführt werden.
 - Die Elektrofachkraft ist aufgrund ihrer fachlichen Ausbildung, Kenntnisse und Erfahrungen qualifiziert und darf Elektroinstallationen im Außenbereich durchführen. Sie kann mögliche Gefahren erkennen und beachtet die regionalen und nationalen Normen, Vorschriften und Bestimmungen.
 - Bei Fragen und Problemen wenden Sie sich an eine Elektrofachkraft.
- Schließen Sie das Gerät nur an, wenn die elektrischen Daten von Gerät und Stromversorgung übereinstimmen.
- Schließen Sie das Gerät nur an einer vorschriftsmäßig installierten Steckdose an. Das Gerät muss über eine Fehlerstrom-Schutzeinrichtung mit einem Bemessungsfehlerstrom von maximal 30 mA abgesichert sein.
- Verlängerungsleitungen und Stromverteiler (z. B. Steckdosenleisten) müssen für die Verwendung im Freien geeignet sein (spritzwassergeschützt).
- Schützen Sie offene Stecker und Buchsen vor Feuchtigkeit.

Sicherer Betrieb

- Verwenden Sie das Gerät nicht, wenn elektrische Leitungen oder Gehäuse beschädigt sind.
- Eine beschädigte Anschlussleitung kann nicht ersetzt werden. Entsorgen Sie das Gerät.
- Tragen oder ziehen Sie das Gerät nicht an der elektrischen Leitung.
- Nehmen Sie niemals technische Änderungen am Gerät vor.
- Führen Sie nur die Arbeiten am Gerät durch, die in dieser Anleitung beschrieben sind.
- Verwenden Sie nur Original-Ersatzteile und -Zubehör.
- Verlegen Sie Leitungen so, dass sie vor Beschädigungen geschützt sind und dass niemand darüber fallen kann.
- Wenden Sie sich bei Problemen an den autorisierten Kundendienst oder an OASE.

Bestimmungsgemäße Verwendung

Verwenden Sie das in dieser Anleitung beschriebene Produkt ausschließlich wie folgt:

- Zur mechanischen und biologischen Reinigung von Gartenteichen
- Unter Einhaltung der technischen Daten. (→ Technische Daten)

Für das Gerät gelten folgende Einschränkungen:

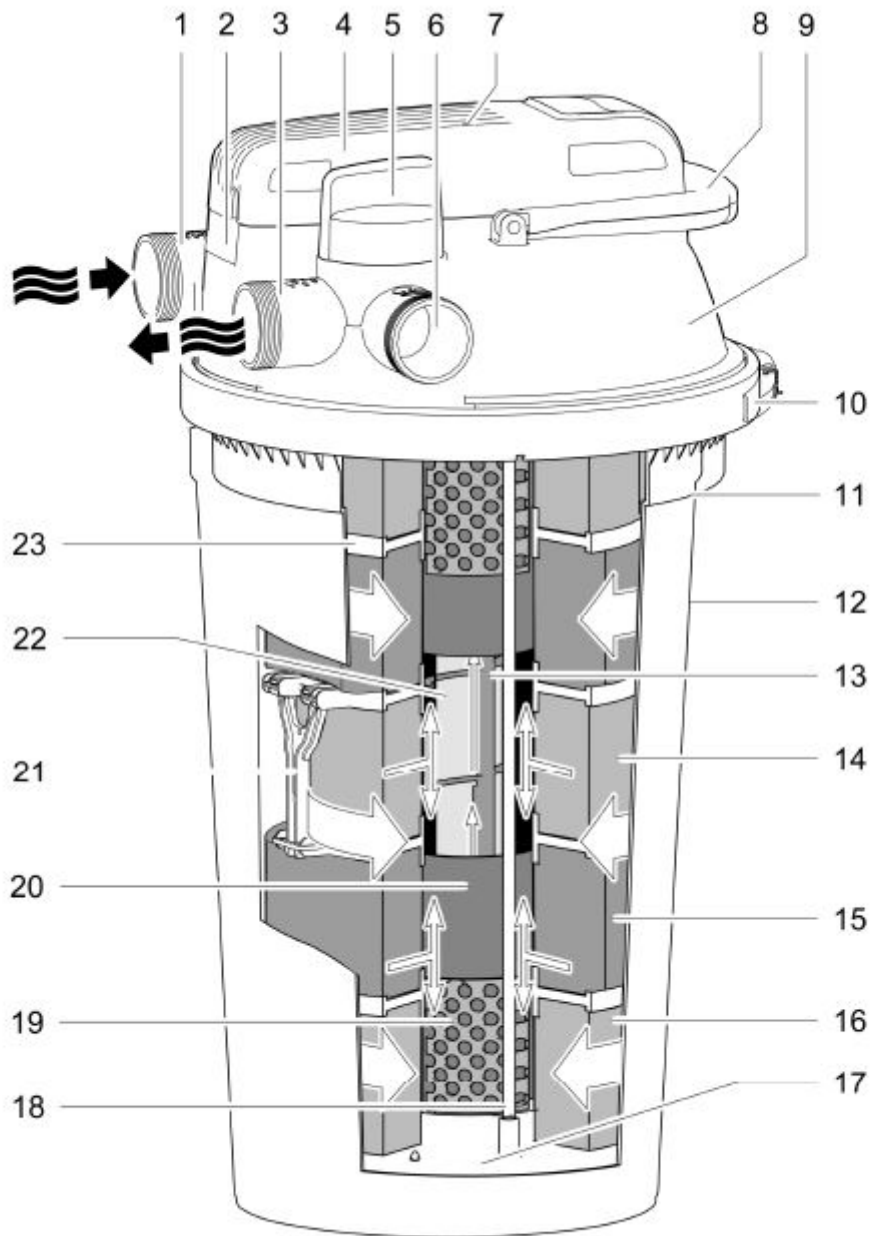
- Dieses Produkt ist nicht zur Allgemeinbeleuchtung geeignet, sondern lediglich für den beschriebenen Einsatzzweck vorgesehen.
- Die UVC-Lampe niemals außerhalb des Gehäuses betreiben oder für andere Zwecke verwenden.

Die UVC-Strahlung ist auch in geringen Dosierungen gefährlich für Augen und Haut.






- Niemals mit anderen Flüssigkeiten als Wasser betreiben.
- Nicht in Verbindung mit Chemikalien, Lebensmitteln, leicht brennbaren oder explosiven Stoffen einsetzen.
- Niemals ohne Wasserdurchfluss betreiben.
- Nicht für gewerbliche oder industrielle Zwecke verwenden.

Produktbeschreibung

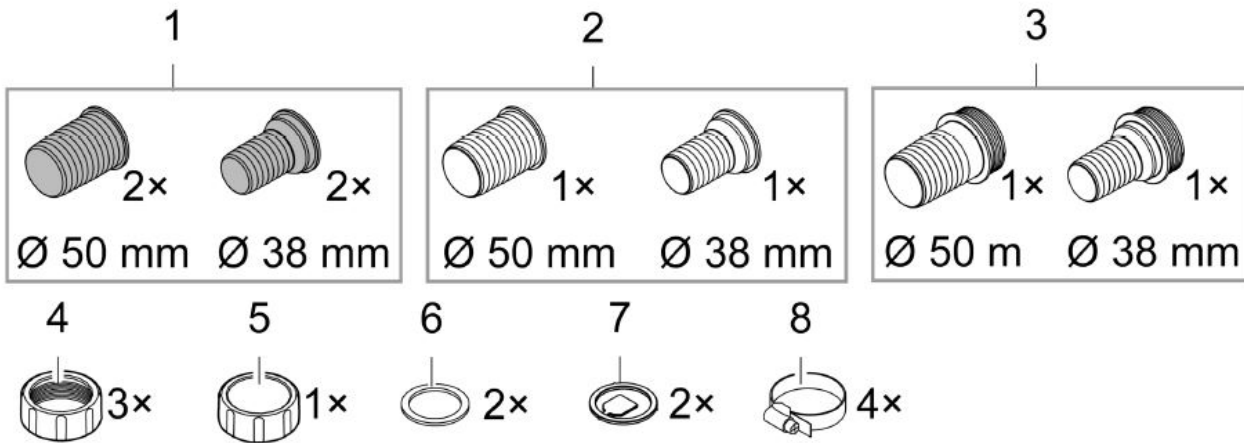
Übersicht



FCI.0007

- | | | |
|----|--|---|
| 1 |  | Wassereinlauf des zu reinigenden Teichwassers <ul style="list-style-type: none"> • Anschluss G2 |
| 2 | | Öffnungsring mit Sicherungsschraube, zur Verriegelung des UVC-Gerätekopfs <ul style="list-style-type: none"> • Zur Entnahme des UVC-Gerätekopfs muss der Öffnungsring gelöst werden. |
| 3 |  | Wasserauslauf des gereinigten Teichwassers <ul style="list-style-type: none"> • Anschluss G2 |
| 4 | | UVC-Gerätekopf mit Temperaturwächter <ul style="list-style-type: none"> • Der UVC-Klärer schaltet bei Überhitzung aus und nach Abkühlung automatisch wieder ein |
| 5 | | Drehventil zum Umschalten zwischen Wasserauslauf und Schmutzwasserauslauf |
| |  | Wasser filtern und UVC-Bestrahlung |
| |  | Filterschwämme reinigen |
| 6 |  | Schmutzwasserauslauf für das Schmutzwasser beim Reinigen der Filterschwämme <ul style="list-style-type: none"> • Anschluss G2 |
| 7 | | Kontrollleuchte zur Funktionskontrolle des UVC-Klärers |
| 8 | | Reinigungsgriff <ul style="list-style-type: none"> • Durch Ziehen werden die Filterschwämme komprimiert und Schmutzpartikel ausgetragen |
| 9 | | Filterdeckel |
| 10 | | Spannring zur Fixierung des Filterdeckels auf dem Behälter |
| 11 | | Markierung für die max. Eingrabbtiefe |
| 12 | | Behälter |
| 13 | | Reinigungsrotor, reinigt das Quarzglas während des Betriebs <ul style="list-style-type: none"> • Nur bei FiltoClear 19000, 31000 |
| 14 | | Filterschwamm blau (10 ppi) |
| 15 | | Filterschwamm rot (30 ppi) |
| 16 | | Filterschwamm lila (20 ppi) |
| 17 | | Abschlusscheibe für die Filterschwämme, ist mit den beiden Reinigungsstangen verbunden |
| 18 | | Reinigungsstange, verbindet Reinigungsgriff und Abschlusscheibe |
| 19 | | Gitterrohr, hält Filterschwämme auf Abstand zum UVC-Wassergehäuse |
| 20 | | UVC-Wassergehäuse, führt das Wasser zur UVC-Lampe |
| 21 | | Abstandshalter, die zwei Abstandsscheiben miteinander verbinden <ul style="list-style-type: none"> • Die Abstandshalter verhindern, dass die Filterschwämme durch das Gewicht der darüber liegenden Filterschwämme zusammengedrückt werden |
| 22 | | Quarzglas mit innenliegender UVC-Lampe |
| 23 | | Abstandsscheibe, liegt jeweils zwischen zwei Filterschwämmen |

Anschlusssteile für die Montage



FCL001

- | | |
|---|--|
| 1 | Schlauchtülle transparent • Verwendung: Wasserauslauf, Schmutzwasserauslauf |
| 2 | Schlauchtülle schwarz • Verwendung: Wassereinlauf |
| 3 | Schlauchtülle schwarz mit G2 Außengewinde • Verwendung: Offenes Ende des Schmutzwasserschlauchs, die Verschlusskappe wird auf das Außengewinde geschraubt |
| 4 | Überwurfmuttern G2, zur Montage der Schlauchtüllen |
| 5 | Verschlusskappe G2, zum Verschließen des Schmutzwasserauslaufs |
| 6 | Flachdichtung für Schlauchtülle schwarz und Verschlusskappe |
| 7 | Durchflussfahne für Schlauchtülle transparent |
| 8 | Schlauchschelle |

Funktionsbeschreibung

Die Filterpumpe drückt das Wasser in den druckdichten Behälter, in dem es verschiedene Reinigungsstufen durchläuft und anschließend in den Teich zurückgeführt wird.

Reinigungsstufe „Filtern“

Das Wasser strömt durch die Filterschwämme. Mechanische Verschmutzungen werden von den Filterschwämmen zurückgehalten. Schwebstoffe und Bioschlamm setzen sich am Behälterboden ab. Auf den Filterschwämmen siedeln sich hilfreiche Bakterien an, die das Wasser biologisch reinigen.

Sie beginnen ihre Tätigkeit ab einer Wassertemperatur von +10 °C.

Filterschwamm

Eigenschaften

| | |
|---------------|---|
| Blau (10 ppi) | Hohe Strömungsgeschwindigkeit |
| Lila (20 ppi) | Ansiedlung von Bakterien für Nitrifikation, die Ammonium erst in Nitrit und dann in Nitrat umwandeln |
| Rot (30 ppi) | Niedrigere Strömungsgeschwindigkeit Ansiedlung von Bakterien für Nitrifikation und Denitrifikation, die Nitrat in Stickstoff umwandeln |

Reinigungsstufe „UVC-Bestrahlung“

Das Wasser wird mit dem UV-C-Licht des UVC-Klärers bestrahlt. Schwebelalgen sterben ab, Krankheitserreger werden abgetötet.

Bypass

Der Bypass sorgt dafür, dass nur ca. 70 % des Wassers mit dem UV-C-Licht bestrahlt wird. So wird auch bei einer hohen Durchflussleistung eine ausreichende Bestrahlungsdosis erreicht.

Biologische Reinigungswirkung

Die maximale biologische Reinigungswirkung wird erzielt, wenn die Filterschwämme mit Filterbakterien vollständig besiedelt sind. Bei neuen Filterschwämmen kann die Besiedelung einige Wochen dauern. Durch die Zugabe von Starterbakterien können Sie die Besiedelung erheblich beschleunigen.

Filterschwämme reinigen

Das anfallende Schmutzwasser beim Reinigen der Filterschwämme können Sie zur Düngung des Gartens verwenden.

Empfohlene Filterpumpe

FiltoClear

| | 5000 | 13000 | 19000 | 31000 |
|---------------------|------|-------|-------|-------|
| AquaMax Eco Premium | 4000 | 8000 | 12000 | 16000 |

Symbole auf dem Gerät

IP68 
0.1 m

Das Gerät ist staubdicht, vollständig geschützt gegen Berührung und geschützt gegen dauerndes Untertauchen bis zu einer Tiefe von 0,1 m.



Gefährliche UVC-Strahlung



Schützen Sie das Gerät vor direkter Sonneneinstrahlung



Schützen Sie das Gerät vor Frost



Entsorgen Sie das Gerät nicht mit dem normalen Hausmüll



Lesen Sie die Gebrauchsanleitung

Aufstellen und Anschließen Gerät aufstellen

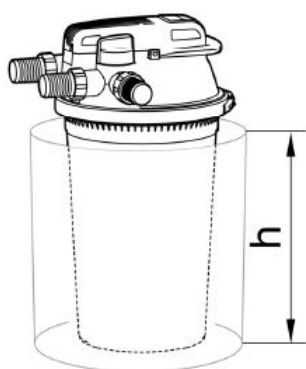
Beachten Sie bei Ihrer Planung:

- Bei Betrieb an einem Schwimmteich: Stellen Sie das Gerät in einem Abstand von min. 2 m zum Wasser auf.
- Bei Betrieb an einem Teich: Sie können das Gerät direkt am Teichrand aufstellen.
- Schützen Sie den Druckfilter vor direkter Sonnenstrahlung.
- Legen Sie den Rücklauf in den Teich so, dass das Wasser z. B. über einen Bachlauf in den Teich zurückfließt. Dadurch wird das Wasser zusätzlich mit Sauerstoff angereichert.
- Der Einlauf in den Teich darf max. 2 m über dem Filterdeckel liegen.

Druckfilter eingraben

Ein eingegrabener Behälter ist kaum sichtbar. Die als Zubehör erhältliche Abdeckung Filto-Cap steingrau (Art.-Nr. 77831) für den Filterdeckel integriert sich optimal in die Teichlandschaft.

- Graben Sie in Teichnähe ein Loch, in das Sie den Behälter bis zur maximalen Eingrabbtiefe platzieren.
- Der Untergrund muss fest und waagrecht sein.

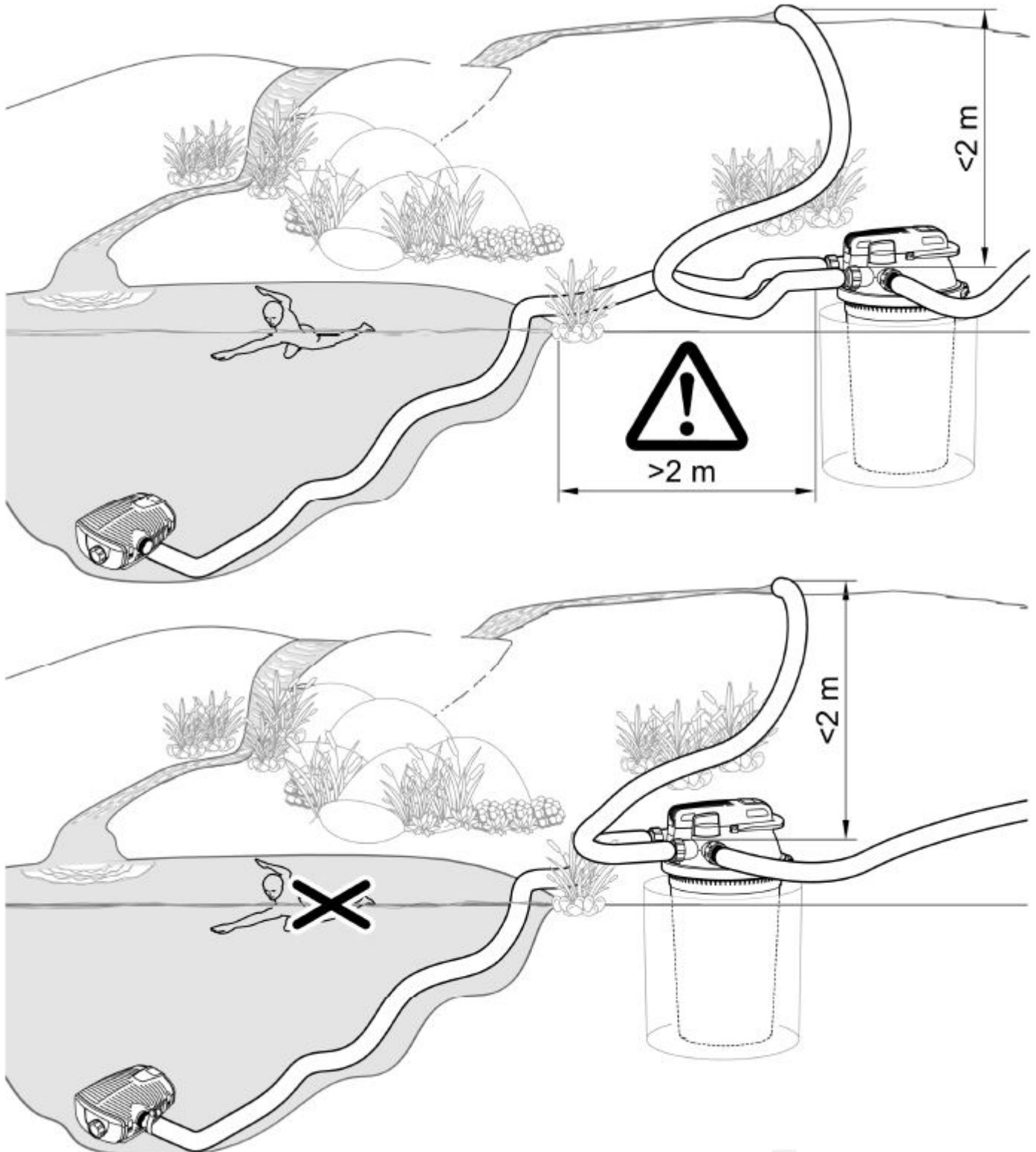


| FiltoClear | Eingrabbtiefe h |
|------------|-----------------|
| 5000 | 0,12 m |
| 13000 | 0,24 m |
| 19000 | 0,36 m |
| 31000 | 0,48 m |

Druckfilter ebenerdig aufstellen

Wenn Sie den Druckfilter nicht eingraben, positionieren Sie ihn möglichst sichtgeschützt, z. B. verdeckt hinter Sträuchern.

- Stellen Sie das Gerät in Teichnähe auf.
- Der Untergrund muss fest und waagrecht sein.



Anschlüsse herstellen

An den Druckfilter können Sie Schläuche mit einem Durchmesser von 38 mm oder 50 mm anschließen. Die entsprechenden Schlauchtüllen sind im Lieferumfang enthalten.

- ❶ Verwenden Sie Schläuche mit einem Durchmesser von 50 mm, um die Druckverluste in den Schläuchen möglichst gering zu halten.
- ❷ Falls Sie zur Inbetriebnahme einen Filterstarter verwenden, bringen Sie ihn vor den folgenden Montageschritten in den Behälter ein.
 - Sie können den Filterdeckel leichter abnehmen, wenn Sie zuvor alle Schläuche am Filterdeckel entfernen.

Einlauf anschließen

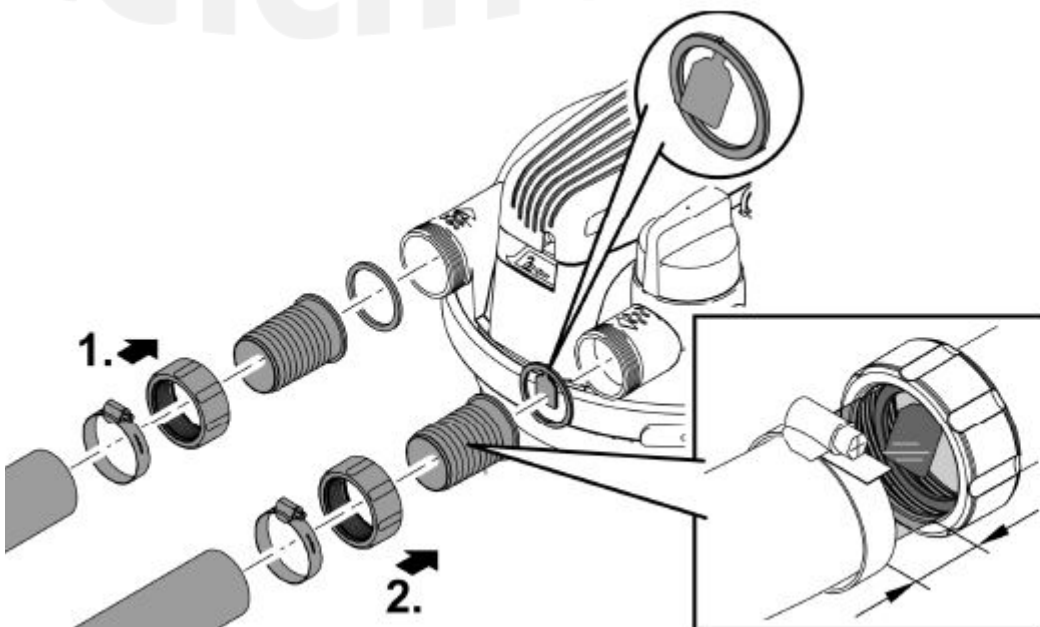
Verwenden Sie für die Verbindung zwischen dem Ausgang der Filterpumpe und dem Eingang des Druckfilters nur Druckschläuche, die mindestens für den maximalen Druck der Pumpe zugelassen sind.

- Fixieren Sie den Schlauch auf einer Schlauchtülle stets mit einer Schlauchschelle.

Auslauf anschließen

Verwenden Sie die transparente Schlauchtülle mit Durchflussfahne. Über die transparente Schlauchtülle können Sie die Wasserqualität nach der Filterung beurteilen. An der Durchflussfahne können Sie den Wasserfluss erkennen.

- Schieben Sie den Schlauch soweit auf die Schlauchtülle, dass noch zwei Segmente auf der Schlauchtülle freibleiben.
- Dadurch haben Sie einen ausreichend großen Sichtbereich in die Schlauchtülle.
- Fixieren Sie den Schlauch auf einer Schlauchtülle stets mit einer Schlauchschelle.



teichfolie.shop

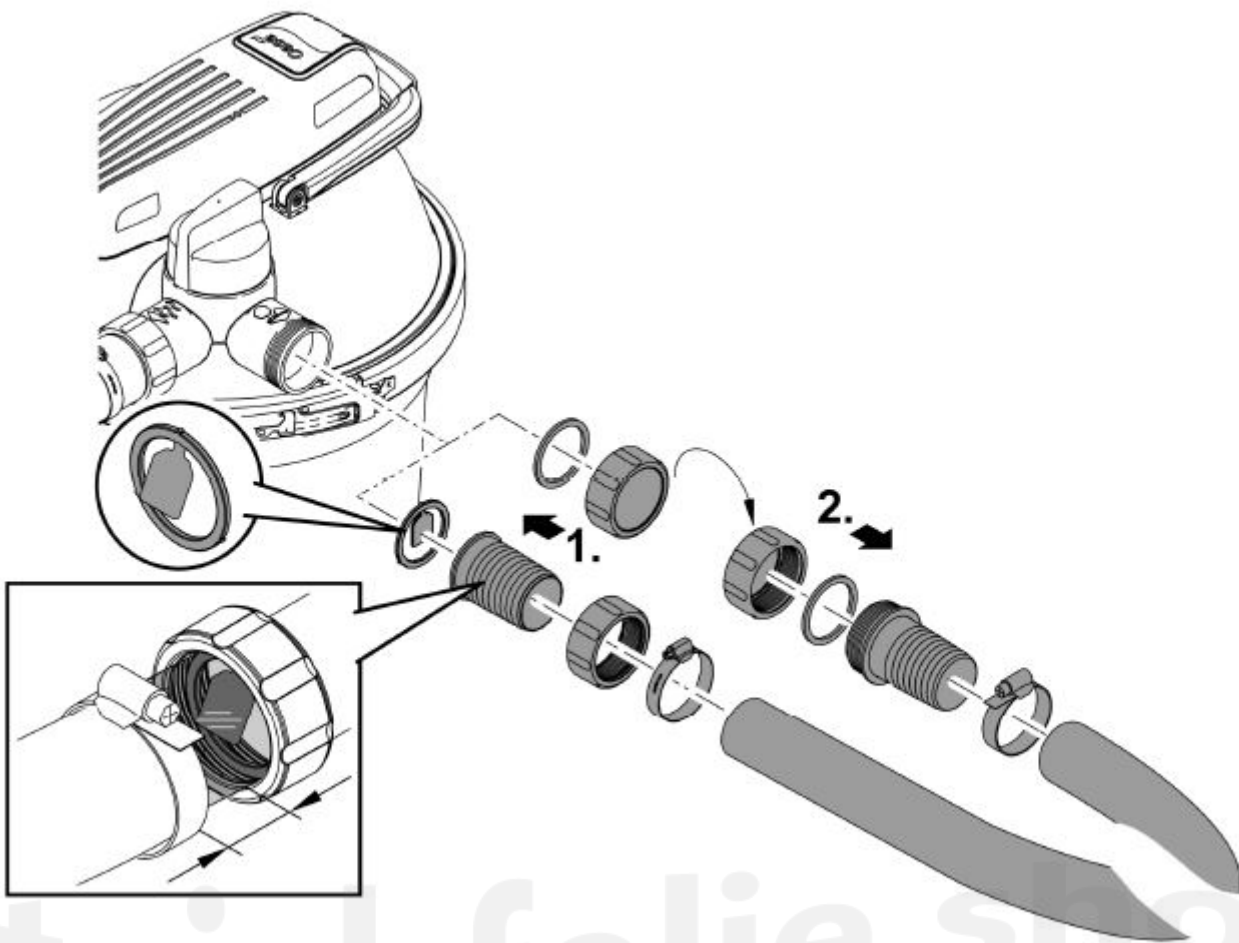
Schmutzauslauf anschließen

Das bei der Reinigung anfallende Schmutzwasser können Sie zum Düngen verwenden. Schließen Sie einen Schlauch an, den Sie bis zu einer geeigneten Stelle (z. B. Beet) verlegen. Verwenden Sie die transparente Schlauchtülle mit Durchflussfahne. Über die transparente Schlauchtülle können Sie den Verschmutzungsgrad des Wassers beim Reinigen der Filterschwämme beurteilen. An der Durchflussfahne können Sie den Wasserfluss erkennen.

- Schieben Sie den Schlauch soweit auf die Schlauchtülle, dass noch zwei Segmente auf der Schlauchtülle freibleiben.
- Dadurch haben Sie einen ausreichend großen Sichtbereich in die Schlauchtülle.
- Fixieren Sie den Schlauch auf einer Schlauchtülle stets mit einer Schlauchschelle.
- Montieren Sie am Auslauf des Schlauchs die schwarze Schlauchtülle mit G2-Außengewinde. Verschließen Sie die Schlauchtülle mit der Verschlusskappe und der Flachdichtung.

HINWEIS

Verschließen Sie den Schmutzauslauf oder den Auslauf des daran angeschlossenen Schlauchs mit der Verschlusskappe und der Flachdichtung. Dadurch wird eine unbeabsichtigte Teichentleerung verhindert. Nehmen Sie die Verschlusskappe nur zum Abführen des Schmutzwassers ab.



HINWEIS

Gerät wird zerstört, wenn es mit einem Dimmer betrieben wird. Es enthält empfindliche elektrische Bauteile.

► Gerät nicht an eine dimmbare Stromversorgung anschließen.

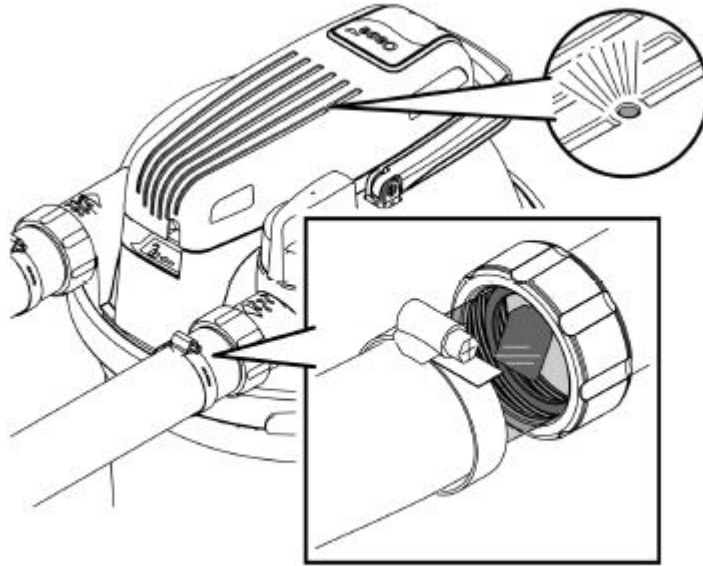
- ❗ Die rein biologischen Starterbakterien Oase AquaActiv BioKick aktivieren die Filterbiologie und bewirken die volle Leistungsfähigkeit Ihres Teichfilters innerhalb weniger Wochen. Sie starten sofort die Entgiftung von Nitrit, Ammonium und Ammoniak. Wir empfehlen, Oase AquaActiv BioKick in den Behälter zu füllen
- bei der Erstinbetriebnahme,
 - nach dem manuellen Auswaschen oder Ersetzen der Filterschäume,
 - nach längerer Außerbetriebnahme oder bei Wiederinbetriebnahme nach der Winterpause.

Reihenfolge der Inbetriebnahme:

1. Geben Sie, falls erforderlich, Oase AquaActiv BioKick in den Behälter. (→ Filterdeckel abnehmen/aufsetzen)
2. Kontrollieren Sie die Schläuche, die Verschlusskappe für den Schmutzwasserauslauf und den Spanning mit Sicherheitsriegel auf festen Sitz.
3. Stellen Sie das Drehventil auf „Wasser filtern“.
4. Schalten Sie die Teichpumpe ein.
5. Schalten Sie den UVC-Klärer erst ein, wenn das Wasser am Wasserauslauf austritt. (→ UVCKlärer einschalten/ausschalten)
 - Betreiben Sie den UVC-Klärer niemals ohne Wasserdurchfluss.
 - Wenn Sie Oase AquaActiv BioKick verwenden, muss der UVC-Klärer 24 Stunden ausgeschaltet bleiben. Dadurch wird eine optimale Wirkung der Starterbakterien erreicht.

UVC-Klärer einschalten/ausschalten

- **Einschalten:** Stecken Sie den Netzstecker in die Steckdose.
 - Das Gerät schaltet sich sofort ein.
 - Die Kontrollleuchte leuchtet.
 - An der Durchflussfahne am Auslauf können Sie den Wasserfluss erkennen.
- **Ausschalten:** Ziehen Sie den Netzstecker aus der Steckdose.



Betrieb

Der Druckfilter kann während der gesamten Teichsaison in Betrieb sein (die Filterpumpe und der UVC-Klärer sind eingeschaltet).

- Bei Wassertemperaturen unter 10 °C ist die Filterbiologie nicht mehr aktiv.
- Bei Wassertemperaturen unter 8 °C oder spätestens bei zu erwartendem Frost müssen Sie das Gerät außer Betrieb nehmen. (→ Außerbetriebnahme/Überwintern)
- Die UVC-Lampe ist ein Verschleißteil. Ersetzen Sie die UVC-Lampe nach einer bestimmten Betriebsdauer, um die optimale Filterleistung zu gewährleisten. (→ UVC-Lampe ersetzen)

Reinigung und Wartung

HINWEIS

Verwenden Sie keine aggressiven Reinigungsmittel oder chemische Lösungen. Diese Mittel können das Gehäuse beschädigen, die Funktion des Geräts beeinträchtigen und sie schaden den Tieren, Pflanzen und der Umwelt.

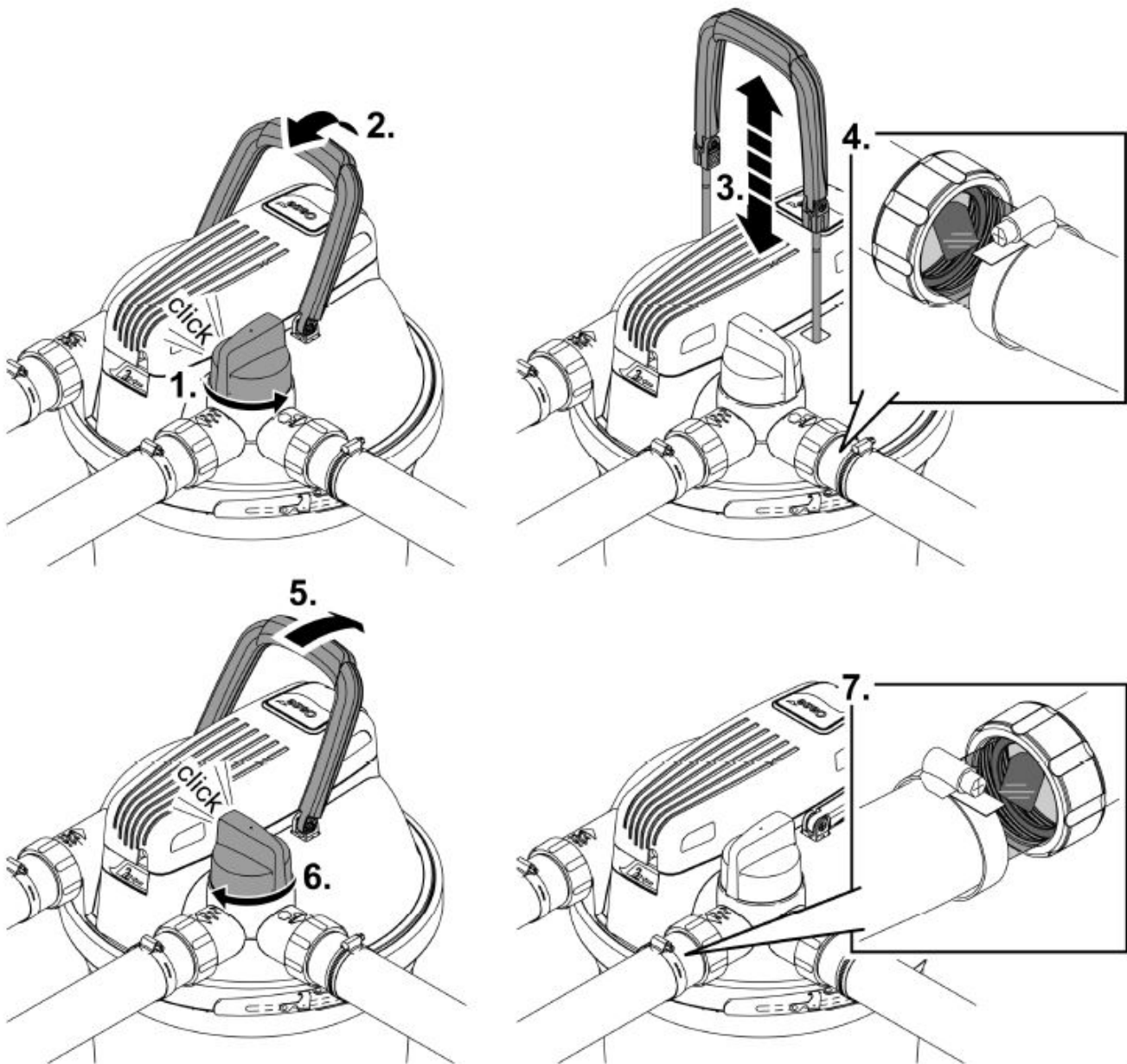
- Reinigen Sie das Gehäuse nur von außen mit klarem Wasser und einer weichen Bürste.

Filterschwämme reinigen

Mit der Easy-Clean-Funktion reinigen Sie die Filterschwämme. Während der Reinigung ist die Filterpumpe eingeschaltet, damit das Schmutzwasser aus dem Druckfilter transportiert wird.

- Durch Betätigen des Drehventils leiten Sie das Wasser im Behälter zum Schmutzwasserablauf. Das Schmutzwasser fließt dadurch nicht zurück in den Teich.
 - Entfernen Sie zuvor die Verschlusskappe vom Ablaufschlauch für das Schmutzwasser.
- Durch Ziehen am Reinigungsgriff komprimieren Sie die Filterschwämme. Die Schmutzpartikel lösen sich und fließen mit dem Wasser über den Schmutzwasserablauf zum Beispiel in ein Beet.

- Über die transparenten Schlauchtüllen können Sie den Wasserfluss kontrollieren und am Schmutzwasserauslauf den Verschmutzungsgrad des Wassers während der Reinigung erkennen. Sobald das Wasser klar ist, stellen Sie das Drehventil wieder auf „Filtern“.
- Verschließen Sie nach dem Reinigen den Schmutzwasserschlauch bzw. den Schmutzwasserauslauf mit der Verschlusskappe und der Flachdichtung.



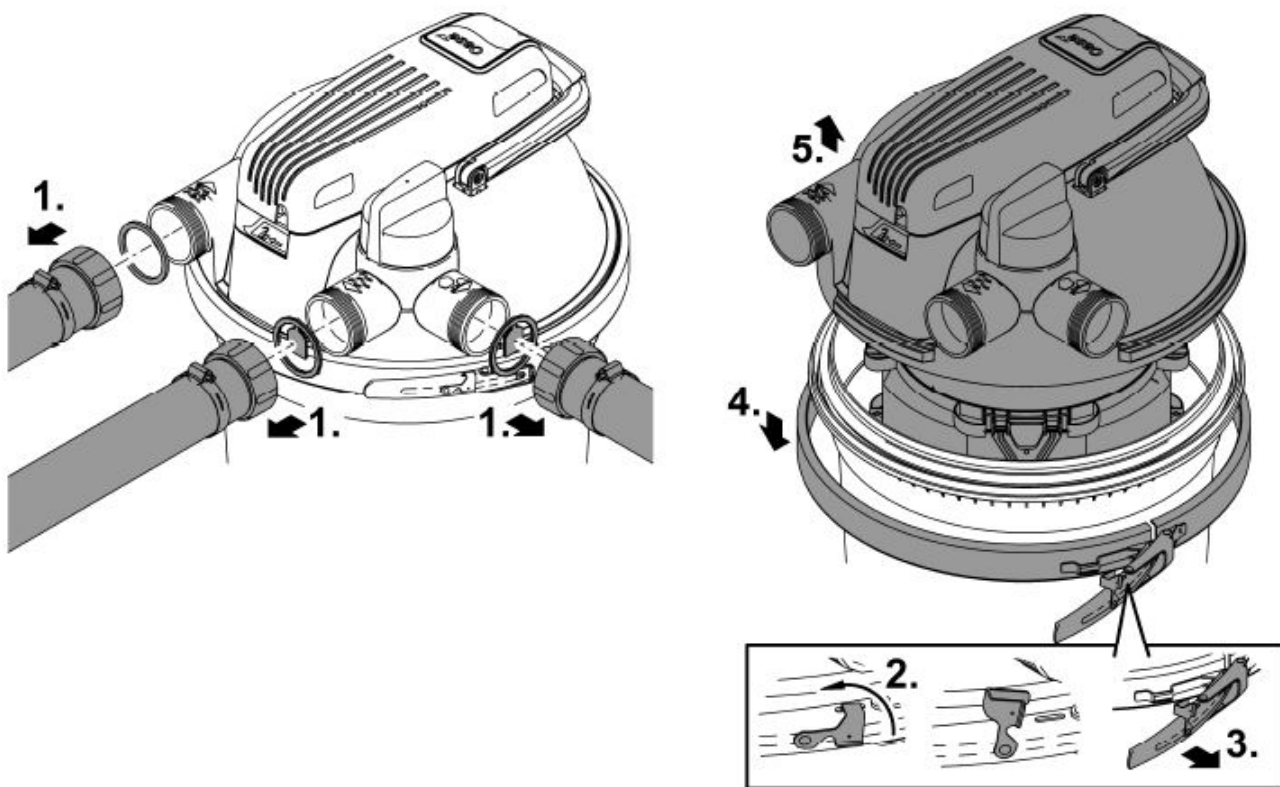
FCL0020

Filterdeckel abnehmen/aufsetzen

Filterdeckel abnehmen

So gehen Sie vor:

- Schalten Sie die Filterpumpe aus und ziehen Sie den Netzstecker des UVC-Klärers aus der Steckdose.
- Entfernen Sie alle Schläuche am Filterdeckel (Schlauchtüllen abschrauben).
- Lösen Sie den Sicherungsriegel.
 - Verwenden Sie eine Flachzange, wenn der Sicherungsriegel schwergängig ist.
- Öffnen Sie den Spanning und nehmen Sie den Filterdeckel ab.

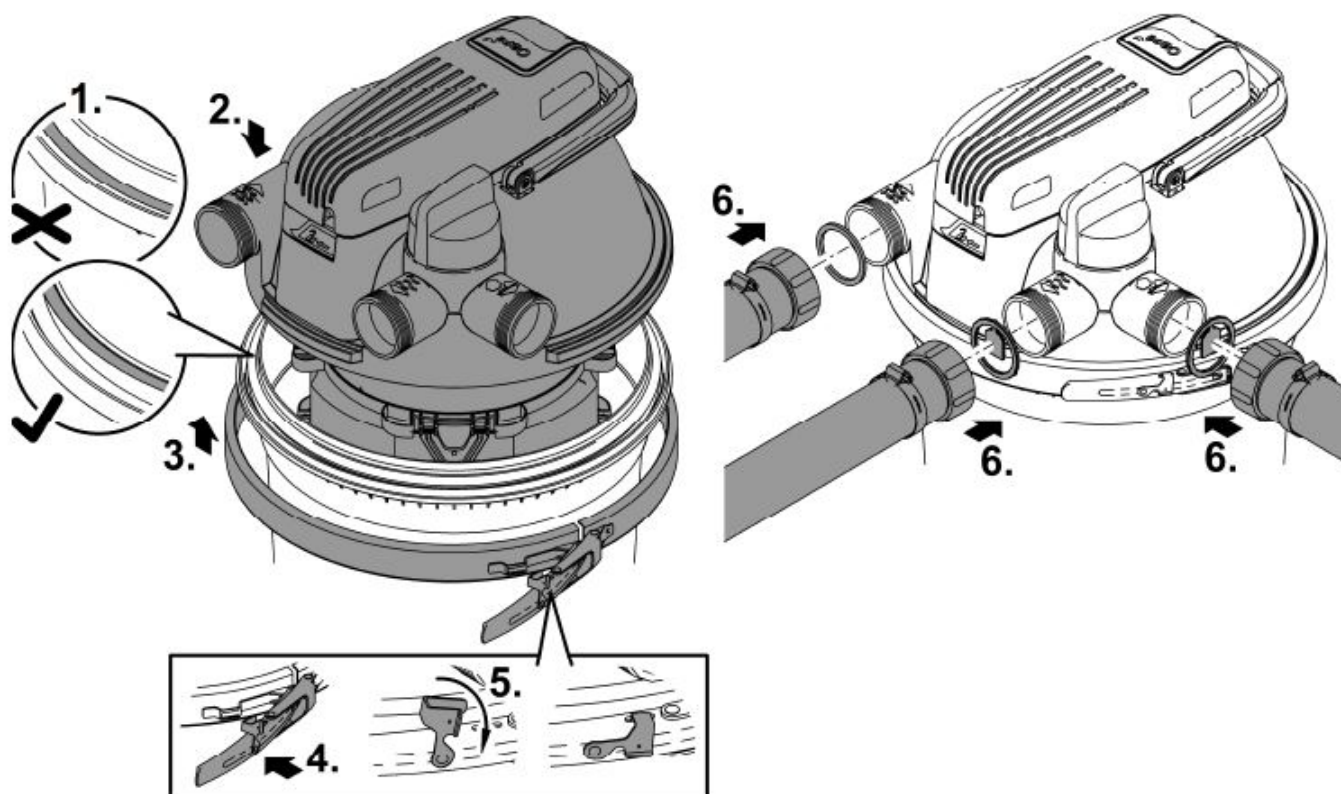


FCL0018

Filterdeckel aufsetzen

- Stellen Sie sicher, dass der O-Ring am Behälter korrekt auf dem Behälterrang sitzt.
 - Befeuchten Sie die Dichtung mit Wasser oder fetten Sie die Dichtung ggf. ein, damit sich der Filterkopf leichter auf den Behälter drücken lässt.
- Drücken Sie den Filterdeckel gleichmäßig und kraftvoll bis zum Anschlag auf den Behälter.
 - Der Filterdeckel muss vollständig und bis zum Anschlag auf dem Behälter aufliegen, sonst lässt sich der Spannring nicht schließen.
- Fixieren Sie den Filterdeckel mit dem Spannring und legen Sie den Sicherungsriegel um.
 - Der Sicherungsriegel verhindert ein versehentliches Lösen des Spannrings und damit das unkontrollierte Auslaufen des Teichwassers.
 - Verwenden Sie eine Flachzange, wenn der Sicherungsriegel schwergängig ist.
- Bringen Sie alle Schläuche an (Schlauchtüllen aufschrauben).

teichfolie.shop



FCL0019

Gerät reinigen und Filterschwämme waschen oder ersetzen

Durch mechanische Beanspruchung und gewöhnliche Alterung verschleiben die Filterschwämme.

- Setzen Sie zum Saisonbeginn neue Filterschwämme ein.

Filterschwammpaket auseinanderbauen

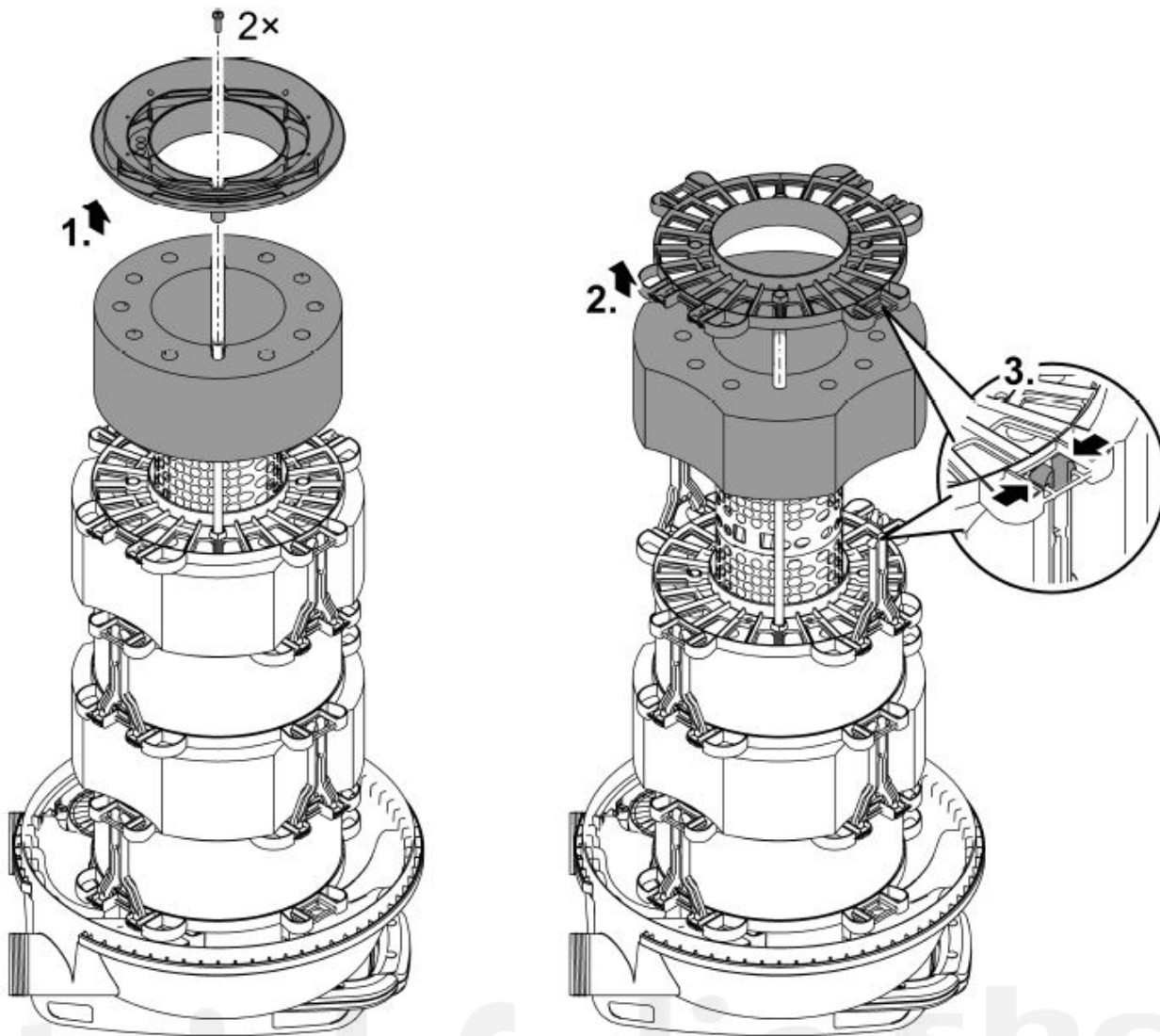
Voraussetzung:

- Der Filterdeckel ist abgenommen. (→ Filterdeckel abnehmen)

Legen Sie den Filterdeckel kopfüber auf eine weiche saubere Unterlage, so dass das Filterschwammpaket oben ist.

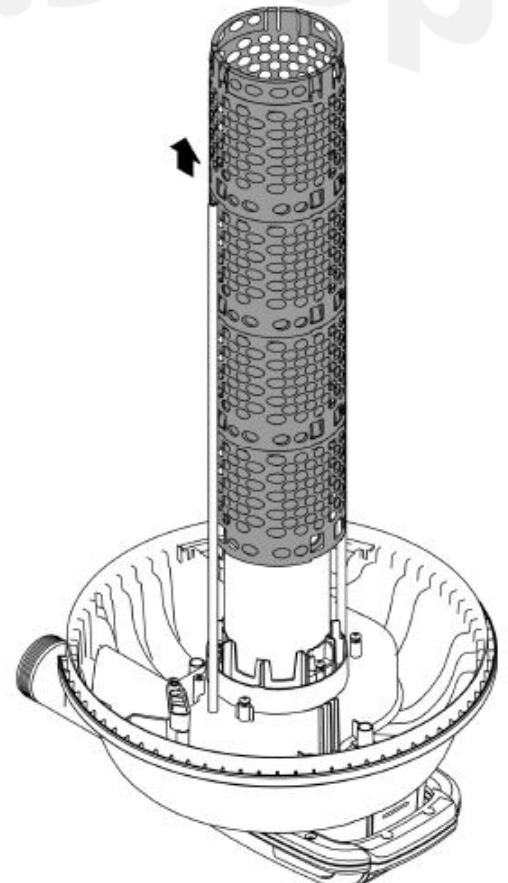
- Lösen Sie die beiden Schrauben, entfernen die Abschlusscheibe und entnehmen Sie den ersten Filterschwamm.
- Für jeden weiteren Filterschwamm, lösen Sie jeweils die beiden Abstandshalter und entnehmen die Abstandsscheibe und den Filterschwamm.

teichfolie.shop



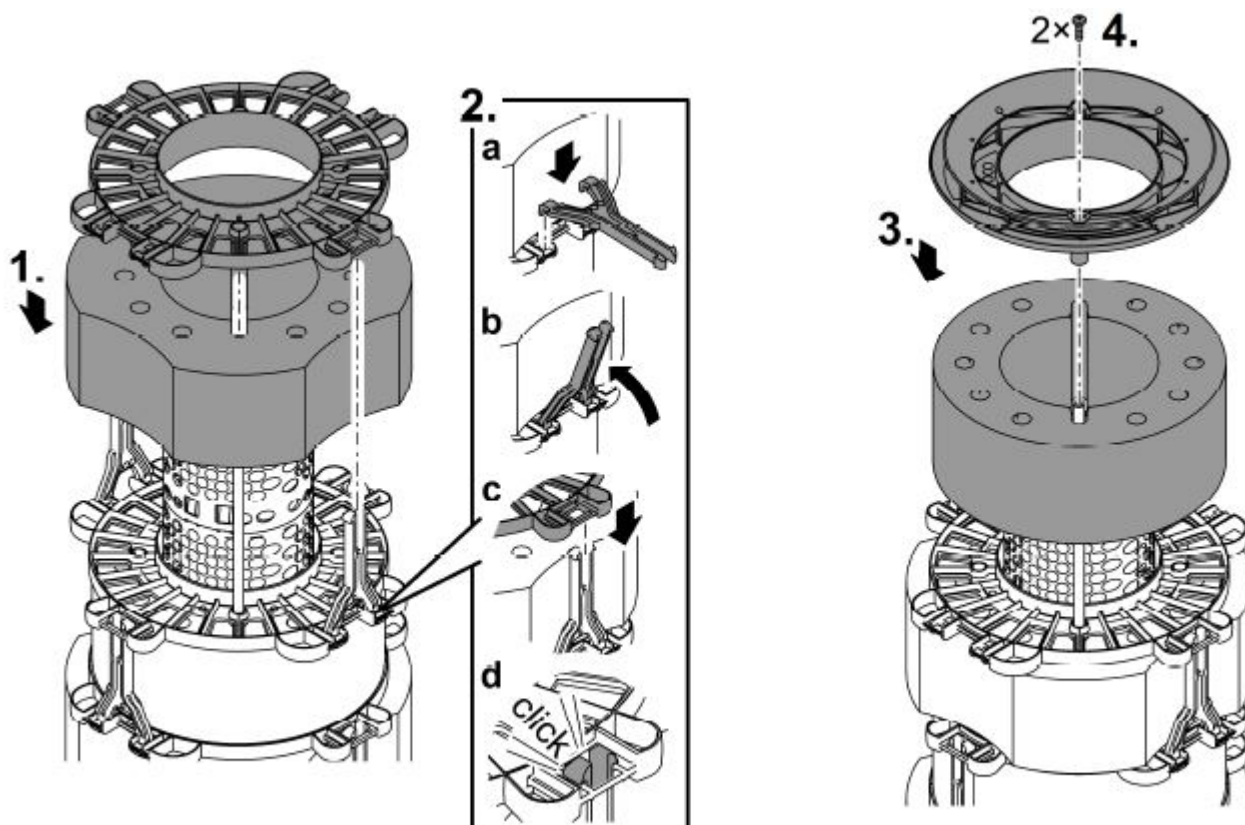
Reinigen

- Reinigen Sie den Behälter, den Spannring, den Filterdeckel, das UVC-Wassergehäuse und das Gitterrohr mit einem kräftigen Wasserstrahl.
 - Das Gitterrohr können Sie durch gleichzeitiges Ziehen und Drehen im Uhrzeigersinn abziehen.
- Waschen Sie die Filterschwämme jeweils durch kräftiges Zusammendrücken unter fließendem Wasser.
 - Falls erforderlich, ersetzen Sie die Filterschwämme.



Filterschwammpaket zusammenbauen

- Schieben Sie die Filterschwämme in der vorgesehenen Reihenfolge auf das Gitterrohr. (→ Einbaureihenfolge der Filterschwämme)
- Legen Sie auf jeden Filterschwamm eine Abstandsscheibe, die Sie jeweils mit zwei Abstandshaltern befestigen.
 - Stecken Sie den Abstandshalter bis zum Anschlag in die Abstandsscheibe und legen Sie den Abstandshalter mit einer leichten Drehbewegung um.
- Legen Sie auf dem letzten Filterschwamm (lila, 20 ppi) die Abschlusscheibe. Befestigen Sie die Abschlusscheibe mit den beiden Schrauben an beiden Reinigungsstangen.
- Setzen Sie den Filterdeckel auf den Behälter. (→ Filterdeckel aufsetzen)



Einbaureihenfolge der Filterschwämme

| | FiltoClear 5000 | FiltoClear 13000 | FiltoClear 19000 | FiltoClear 31000 |
|----------------|-----------------|------------------|------------------|------------------|
| | | | | |
| Filterschwämme | 30 ppi | 30 ppi | 10 ppi | 30 ppi |
| | 20 ppi | 10 ppi | 30 ppi | 10 ppi |
| | | 20 ppi | 10 ppi | 30 ppi |
| | | | 20 ppi | 10 ppi |
| | | | | 20 ppi |

UVC-Gerätekopf ausbauen/einbauen



VORSICHT

Ultraviolette Strahlung der UVC-Lampe kann die Augen und Haut schädigen.

- ▶ Betreiben Sie die UVC-Lampe niemals außerhalb des Gehäuses oder in einem beschädigten Gehäuse.
- ▶ Trennen Sie das Gerät vom Stromnetz, bevor Sie mit den Wartungsarbeiten beginnen oder bevor Sie die UVC-Lampe ersetzen.



VORSICHT

Quarzglas und UVC-Lampe können zerbrechen und Schnittverletzungen verursachen.

- ▶ Führen Sie alle Arbeiten am UVC-Klärer vorsichtig durch, um Schnittverletzungen zu vermeiden.
- ▶ Vermeiden Sie Erschütterungen, Stöße und hektische Bewegungen, um Glasbruch zu verhindern.

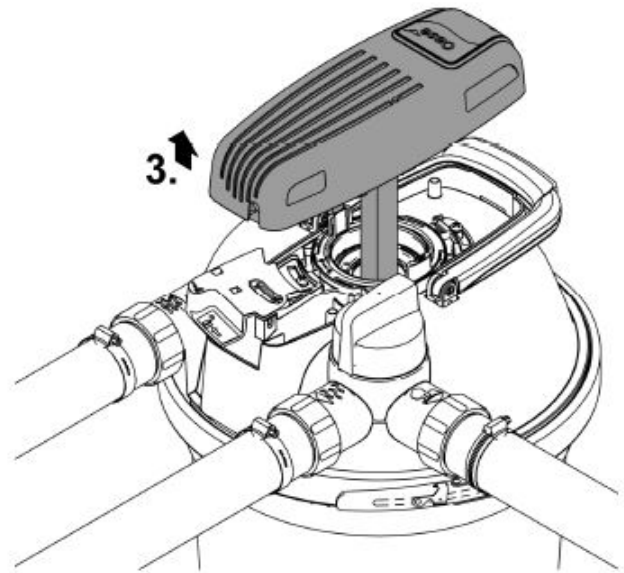
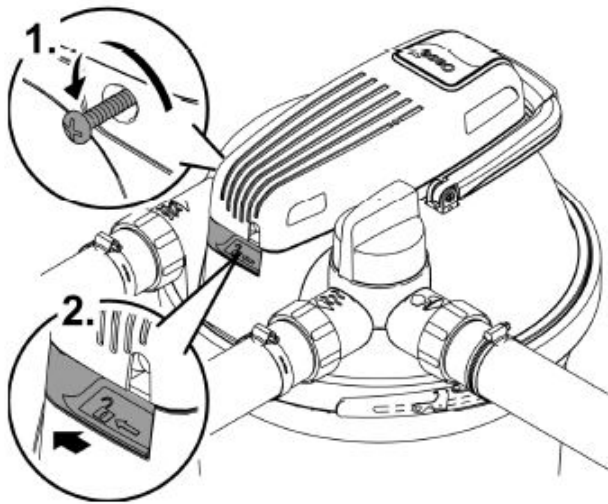
- ⓘ Aus Sicherheitsgründen lässt sich die UVC-Lampe erst einschalten, wenn der UVC-Klärer ordnungsgemäß im Gerät eingebaut ist.

UVC-Gerätekopf ausbauen

So gehen Sie vor:

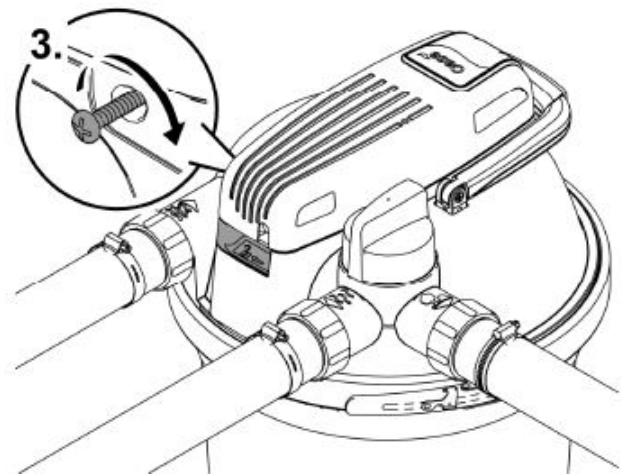
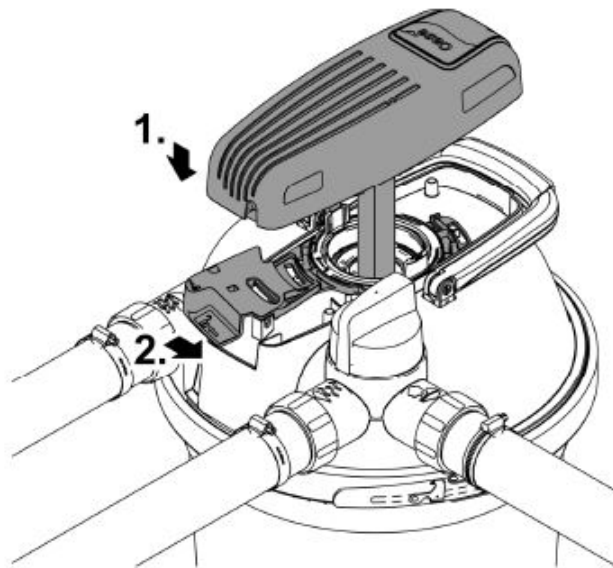
- Ziehen Sie erst den Netzstecker des UVC-Klärers bevor Sie den UVC-Gerätekopf entnehmen.
- Entfernen Sie die Sicherungsschraube, lösen den Öffnungsring und nehmen Sie den UVC Gerätekopf ab.
- Wenn Sie den UVC-Gerätekopf nicht abnehmen können, hat sich durch das Abkühlen der UVC Lampe ein Unterdruck im Quarzglas aufgebaut.
 - Abhilfe: Schalten Sie den UVC-Klärer ein. Die Wärme der UVC-Lampe baut den Unterdruck ab und der UVC-Gerätekopf wird mit einem Plopp-Geräusch hochgedrückt. Ziehen Sie den Netzstecker des UVC-Klärers und entnehmen Sie den UVC-Gerätekopf.

teichfolie.shop



FCL0016

UVC-Gerätekopf einbauen



FCL0017

UVC-Lampe ersetzen

Die UVC-Lampe ist ein Verschleißteil. Ersetzen Sie die UVC-Lampe, wenn die angegebenen Betriebsstunden erreicht sind. Dadurch wird eine optimale Filterleistung gewährleistet.

| FiltoClear | UVC-Lampenleistung | UVC-Lampe ersetzen nach |
|------------|----------------------|---------------------------|
| 5000 | 18 W | 8000 h (eine Teichsaison) |
| 13000 | 24 W | |
| 19000 | 42 W (optional 36 W) | 42 W / 60 W: 12000 h |
| 31000 | 60 W (optional 55 W) | 36 W / 55 W: 8000 h |

teichfolie.shop

Voraussetzung:

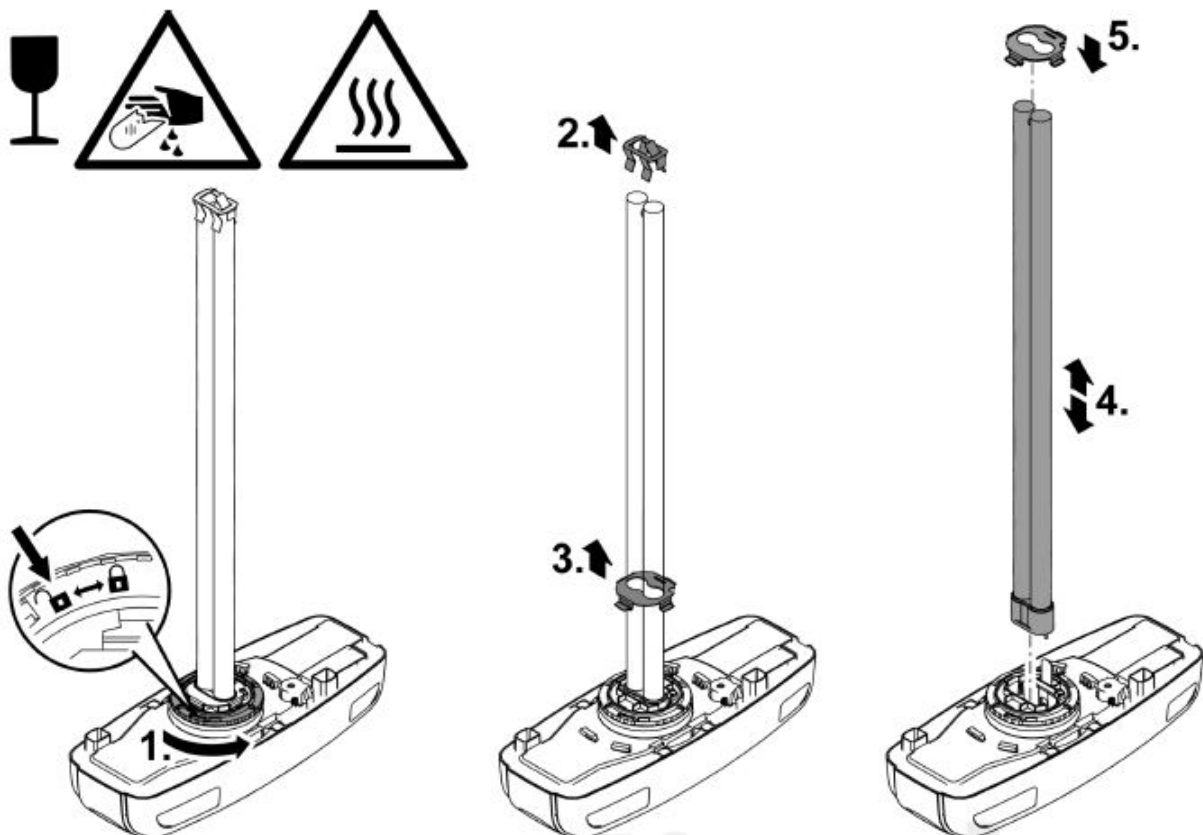
- Der UVC-Gerätekopf ist ausgebaut. (→ UVC-Gerätekopf ausbauen)
- Verwenden Sie nur UVC-Lampen, deren Bezeichnung und Leistungsangabe mit den Angaben auf dem Typenschild übereinstimmen. (→ Technische Daten)

So gehen Sie vor:

- **Ausbauen:** Drehen Sie den Bajonettring bis zum Anschlag auf „Schloss auf“, um das Halteblech und die UVC-Lampe abnehmen zu können.
- **Einbauen:** Drehen Sie den Bajonettring bis zum Anschlag auf „Schloss zu“. Andernfalls können Sie den UVC-Gerätekopf nicht einbauen.
 - Bei Auslieferung sitzt auf dem Glaskolben der UVC-Lampe ein Lampenschutz als Transportschutz. Für die Funktion ist der Lampenschutz nicht erforderlich und muss nicht wieder aufgesetzt werden.

- ❗ Falls erforderlich, entfernen Sie ein im Quarzglas feststehenden Lampenschutz so:
- Bauen Sie das Quarzglas aus. (→ Quarzglas reinigen/ersetzen)
 - Klopfen Sie den Rotordeckel mitsamt Quarzglas vorsichtig und stetig auf eine feste Unterlage. Der Lampenschutz rutscht allmählich aus dem Quarzglas.

- ❗ UVC-Lampen von OSRAM können Sie nur ohne Halteblech einsetzen. OASE empfiehlt daher, UVC-Lampen von Philips zu verwenden.



teichfolie.shop

Quarzglas reinigen/ersetzen

Das Quarzglas ist mittels Rotordeckel im Filterkopf befestigt, so dass kein Wasser aus dem Inneren des Behälters austreten kann.

- Ersetzen Sie das Quarzglas, wenn es verkratzt oder blind ist. Die Reinigungsleistung der UVCLampe ist dann nicht mehr ausreichend.



VORSICHT

Quarzglas und UVC-Lampe können zerbrechen und Schnittverletzungen verursachen.

- ▶ Führen Sie alle Arbeiten am UVC-Klärer vorsichtig durch, um Schnittverletzungen zu vermeiden.
- ▶ Vermeiden Sie Erschütterungen, Stöße und hektische Bewegungen, um Glasbruch zu verhindern.

Voraussetzung:

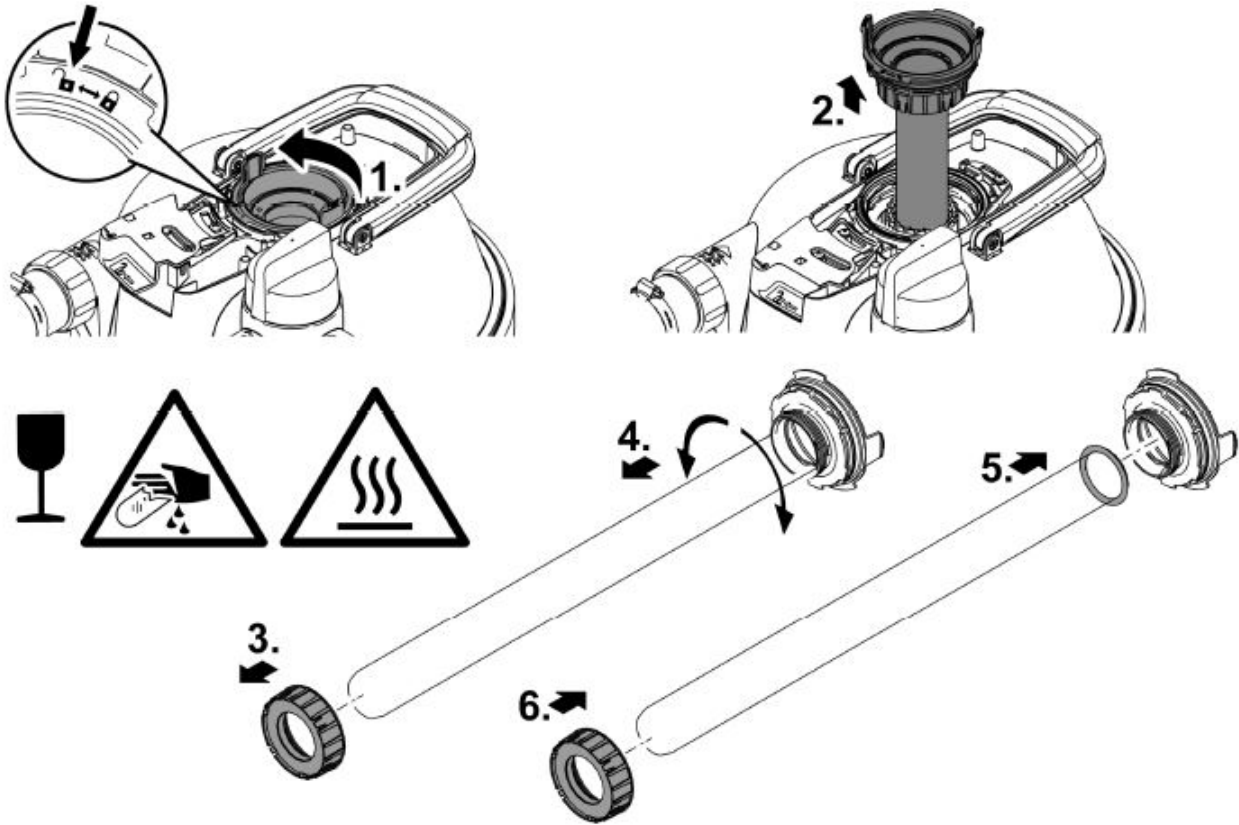
- Der UVC-Gerätekopf ist ausgebaut. (→ UVC-Gerätekopf ausbauen)

So gehen Sie vor:

- Schalten Sie die Filterpumpe aus.
- Entriegeln Sie den Rotordeckel (Bajonettverschluss auf „Schloss auf“).
- Entnehmen Sie den Rotordeckel mit Quarzglas und, falls vorhanden, den Reinigungsrotor.
 - Stellen Sie das Drehventil auf den Schmutzwasserauslauf, um den ggf. entstandenen Unterdruck im Behälter zu beseitigen.
- Reinigen Sie das Quarzglas. Falls Sie das Quarzglas ersetzen:
 - Lösen Sie die Klemmschraube und ziehen Sie das Quarzglas vorsichtig mit einer leichten Schwenk- und Drehbewegung ab.
 - Reinigen Sie den O-Ring, ersetzen Sie ihn bei Beschädigung.
 - Fetten Sie den O-Ring mit OASE-Fett (Bestellnummer 27872) und ziehen ihn über den Kragen des Quarzglases, um Fettreste auf dem Quarzglas zu vermeiden.
 - Stecken Sie das Quarzglas auf den Rotordeckel und drehen Sie die Klemmschraube bis zum Anschlag fest, sonst lässt sich der Rotordeckel nicht einbauen.
- Prüfen Sie am Reinigungsrotor die Profilabnutzung. (→ Reinigungsrotor ersetzen)
- Drehen Sie beim Einbauen des Quarzglases den Rotordeckel bis zum Anschlag (Bajonettverschluss auf „Schloss zu“). Andernfalls können Sie den UVC-Gerätekopf nicht einbauen.

- ❗ Im Quarzglas kann sich Kondenswasser bilden. Die Kondenswasserbildung ist unvermeidbar und hat keinen Einfluss auf die Funktion und die Sicherheit.

teichfolie.shop



Reinigungsrotor ersetzen

Bei FiltoClear 19000 und FiltoClear 31000 sitzt über dem Quarzglas zusätzlich ein Reinigungsrotor, der durch den Wasserfluss angetrieben das Quarzglas reinigt.

- Ersetzen Sie den Reinigungsrotor, wenn er verschlissen ist.

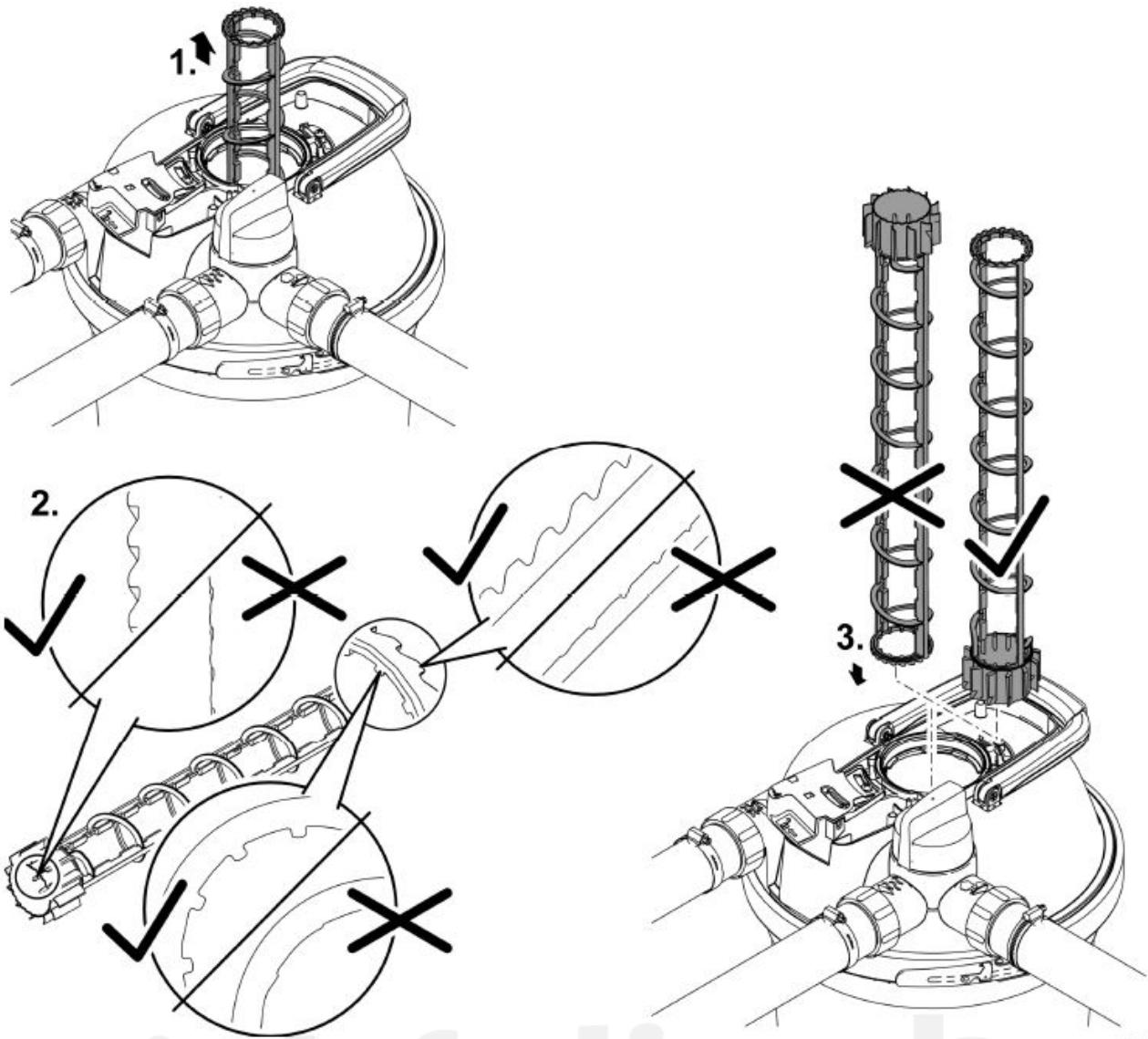
Voraussetzung:

- Das Quarzglas ist ausgebaut. (→ Quarzglas reinigen/ersetzen)

So gehen Sie vor:

- Prüfen Sie am Reinigungsrotor die Profilabnutzung an den beiden Stirnseiten und den Innenflächen.
– Bei abgenutztem Profil dreht der Reinigungsrotor schwergängig und muss ersetzt werden.
- Setzen Sie den Reinigungsrotor in das UVC-Wassergehäuse.

teichfolie.shop



Verschleißteile

- Filterschäume
- UVC-Lampe, Quarzglas und O-Ring für Quarzglas
- Reinigungsrotor
- Ersatzklemmschraube
- Rohranschluss FiltoClear 19000, 31000

Außerbetriebnahme/Überwintern

Nehmen Sie das Gerät außer Betrieb bei Wassertemperaturen unter +8 °C oder spätestens bei zu erwartendem Frost.

- Entfernen Sie, soweit wie möglich, das Wasser aus dem Behälter, den Schläuchen und Anschlüssen.
- Reinigen Sie alle Teile gründlich, prüfen Sie das Gerät auf Schäden und ersetzen Sie beschädigte Teile.
- Lagern Sie den Filterdeckel, den UVC-Klärer und die Filtermedien trocken und frostfrei. – Der Aufbewahrungsort muss für Kinder unzugänglich sein.
- Decken Sie den Behälter ab, so dass kein Regenwasser eindringen kann.
- Sichern Sie den in den Boden eingelassenen Behälter so, dass er kein Unfallrisiko für Mensch oder Tier darstellt.

| Störung | Mögliche Ursache | Abhilfe |
|---|--|--|
| Am Wasserauslauf tritt kein Wasser aus | Die Filterpumpe ist nicht eingeschaltet | Die Filterpumpe einschalten |
| | Die Zuleitungen sind verstopft | Die Zuleitungen kontrollieren und ggf. reinigen |
| | Das Drehventil steht nicht auf "Wasser filtern" | Das Drehventil auf "Wasser filtern" stellen |
| Die Durchflussleistung ist zu gering | Die Filterschwämme sind verstopft | Die Filterschwämme reinigen |
| | Die Leistung der Filterpumpe ist zu gering | Eine leistungsstärkere Filterpumpe verwenden |
| Die Kontrollleuchte am UVC-Gerätekopf leuchtet nicht | Der Netzanschluss ist defekt oder der Netzstecker ist nicht gesteckt | Den Netzanschluss prüfen (Netzstecker, Netzsicherung) |
| | Der Temperaturschalter hat die UVC-Lampe abgeschaltet | Die UVC-Lampe abkühlen lassen |
| | Die UVC-Lampe ist defekt | Die UVC-Lampe ersetzen |
| Die Filterleistung unbefriedigend | Das Drehventil steht nicht auf "Wasser filtern" | Das Drehventil auf "Wasser filtern" stellen |
| | Der Filter ist erst kurze Zeit in Betrieb | Noch einige Tage/Wochen warten |
| | Das Wasser oder der Teich ist extrem verschmutzt | Den Teich gründlich reinigen |
| | Der Fisch- und Tierbestand zu hoch | Richtwert einhalten |
| | Die Filterschwämme sind verschmutzt | Die Filterschwämme reinigen |
| | Das Quarzglas ist verschmutzt | Das Quarzglas und den Reinigungsrotor reinigen |
| | Der Reinigungsrotor dreht schwergängig | Den Reinigungsrotor auf Verschleiß prüfen und ggf. ersetzen |
| | Der Reinigungsrotor dreht nicht aufgrund von Verschmutzung | <ul style="list-style-type: none"> • Den Filter reinigen • Den Reinigungsrotor reinigen • Kies aus dem UVC-Wassergehäuse und den Filterschwämmen entfernen • Filterpumpe erhöht aufstellen, um das Ansaugen von Grobschmutz zu verringern • Pumpenschutzbeutel (Art.-Nr. 34876) für die Filterpumpe verwenden, um das Ansaugen von Grobschmutz zu verhindern • Bei zu geringer Durchflussleistung eine leistungsstärkere Filterpumpe verwenden |
| Die Verschleißgrenze der UVC-Lampe ist erreicht (zu geringe Bestrahlungsleistung) | Die UVC-Lampe ersetzen | |

Technische Daten

Gerätedaten

| FiltroClear | | | 5000 | 13000 | 19000 | 31000 |
|--|--|------|--------------------|--------------------|-------------------------|-------------------------|
| UVC-Klärer | Anschlussspannung | V AC | 220-240 | 220-240 | 220-240 | 220-240 |
| | Netzfrequenz | Hz | 50/60 | 50/60 | 50/60 | 50/60 |
| | Leistungsaufnahme | W | 18 | 24 | 42 | 60 |
| | UVC-Leistung | W | 18 | 24 | 42 | 60 |
| | UVC-Lampe | | 18 W TC-L(UV-C) | 24 W TC-L(UV-C) | 36 W/42 W TC-L(UV-C) | 55 W/60 W TC-L(UV-C) |
| | Schutzart | | IP68 | IP68 | IP68 | IP68 |
| | Max. zulässige Eintauchtiefe im Wasser | m | 0,1 | 0,1 | 0,1 | 0,1 |
| Länge Netzkabel | m | 5 | 5 | 5 | 5 | |
| Min. Durchflussmenge | | l/h | 2500 | 4500 | 6500 | 8500 |
| Max. Durchflussmenge | | l/h | 5000 | 9000 | 13000 | 17000 |
| Max. zulässiger Pumpendruck | | bar | 0,6 | 0,6 | 0,6 | 0,6 |
| Max. zulässiger Betriebsdruck | | bar | 0,2 | 0,2 | 0,2 | 0,2 |
| Eingang | Anschluss | | G2 | G2 | G2 | G2 |
| | Schlauchtülle | mm | 38,50 | 38,50 | 38,50 | 38,50 |
| Ausgang | Anschluss | | G2 | G2 | G2 | G2 |
| | Schlauchtülle transparent | mm | 38,50 | 38,50 | 38,50 | 38,50 |
| Schmutzaustrag | Anschluss | | G2 | G2 | G2 | G2 |
| | Schlauchtülle transparent | mm | 38,50 | 38,50 | 38,50 | 38,50 |
| Anzahl Filterschwämme rot | | | 1 | 1 | 1 | 2 |
| Anzahl Filterschwämme blau | | | - | 1 | 2 | 2 |
| Anzahl Filterschwämme lila | | | 1 | 1 | 1 | 1 |
| Geeignet für max. Teichvolumen | | l | 5000 | 13000 | 19000 | 31000 |
| Geeignet für max. Teichvolumen mit Fischbesatz | | l | 2500 | 7000 | 10000 | 15000 |
| Geeignet für max. Teichvolumen mit Koi | | l | - | - | 5000 | 7500 |
| Zulässige Umgebungstemperatur während des Betriebs | | °C | 0 ... +35 | 0 ... +35 | 0 ... +35 | 0 ... +35 |
| Zulässige Wassertemperatur | | °C | +4 ... +35 | +4 ... +35 | +4 ... +35 | +4 ... +35 |
| Abmessungen | Länge | mm | 391 | 391 | 391 | 391 |
| | Breite | mm | 382 | 382 | 382 | 382 |
| | Höhe | mm | 370 | 490 | 611 | 732 |
| Gewicht | ohne Wasser | kg | 8,0 | 8,8 | 9,6 | 10,3 |
| | mit Wasser | kg | 26 | 36 | 47 | 57 |

Zulässige Wasserwerte

| | | Frischwasser, Teichwasser |
|--------------|------|---------------------------|
| pH-Wert | | 6,0 ... 9,0 |
| Härte | °dH | 8 ... 15 |
| Freies Chlor | mg/l | <0,5 |
| Salzgehalt | % | <0,5 |
| Temperatur | °C | +4 ... +35 |

Ersatzteile

Mit Originalteilen von OASE bleibt das Gerät sicher und arbeitet weiterhin zuverlässig. Ersatzteilzeichnungen und Ersatzteile finden Sie auf unserer Internetseite.



www.oase.com/ersatzteile

Entsorgung

HINWEIS



Dieses Gerät darf nicht als Hausmüll entsorgt werden.

► Entsorgen Sie die UVC-Lampe und das Gerät über das dafür vorgesehene Rücknahmesystem.

► Machen Sie das Gerät durch Abschneiden der Kabel unbrauchbar.

Vertrieb durch: Teichfolie & Teichfilter TM GmbH
Hauptstraße 149
76461 Muggensturm
www.teichfolie.shop

teichfolie.shop